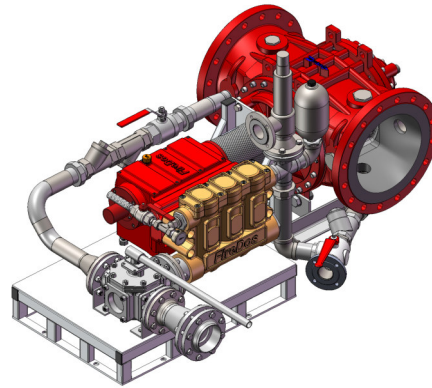


■ DATENBLATT ZUMISCHSYSTEM FD15000 FÜR STATIONÄRE LÖSCHANLAGEN.



■ 1. TECHNISCHE DATEN.

Zumischrate	0,5 %	1 %	3 %	3 % + 3 %
Zulassungen	-	FM 3039305		-
	DNV-GL TAF00000GK			
Durchströmungsrichtungen Wassermotor	Horizontal: „links → rechts“ oder „rechts → links“ Vertikal: „oben → unten“ oder „unten → oben“			
Min. Löschwasserstrom ¹	650 l/min	650 l/min	1100 l/min	1500 l/min
Min. Löschwasserstrom ¹ mit Anlaufreduzierung	220 l/min	220 l/min	370 l/min	500 l/min
Max. Löschwasserstrom	15000 l/min			
Betriebstemperatur	5° C – 50° C			
Max. Betriebsdruck	16 bar			
Gewicht ²				
Süßwasserausführung	396 kg	580 kg	883 kg	1400 kg
Meerwasserausführung	891 kg	1045 kg	1365 kg	1895 kg
ATEX-Klassifizierung (optional) ³	Ex CE II 2G IIC c T4 / II 2D IIIC c T<130°C			

1) Eine Zumischung erfolgt bereits bei einem geringeren Löschwasserstrom. Ab dem genannten Wert ist die nominelle Zumischrate erreicht.

2) Gewichtsangabe basierend auf einem Zumischsystem mit Wartungskurbel.

Weiteres am Zumischsystem verbautes Zubehör erhöht das genannte Gewicht.

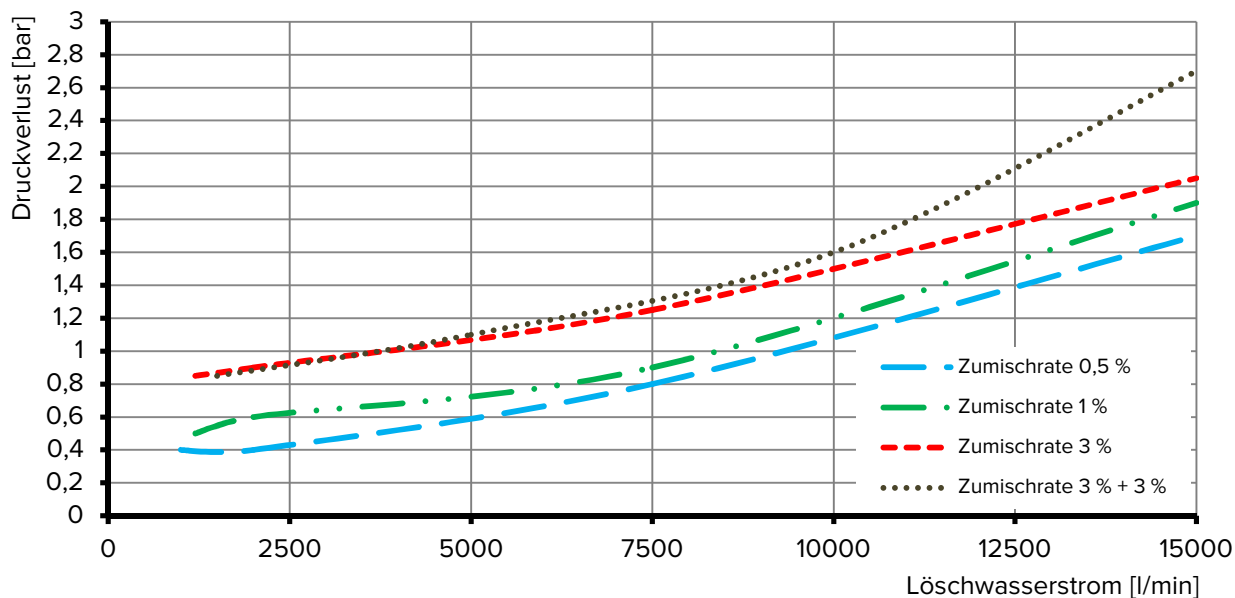
Gewichtsangaben ohne Berücksichtigung von Löschwasser und Schaummittel.

3) Bei ATEX-Ausführungen ist das Zumischsystem **ohne** Wartungskurbel ausgestattet. Abweichende Werkstoffe sind möglich.



2. DRUCKVERLUST.

Der tatsächliche Druckverlust kann je nach Betriebsbedingungen geringfügig abweichen.



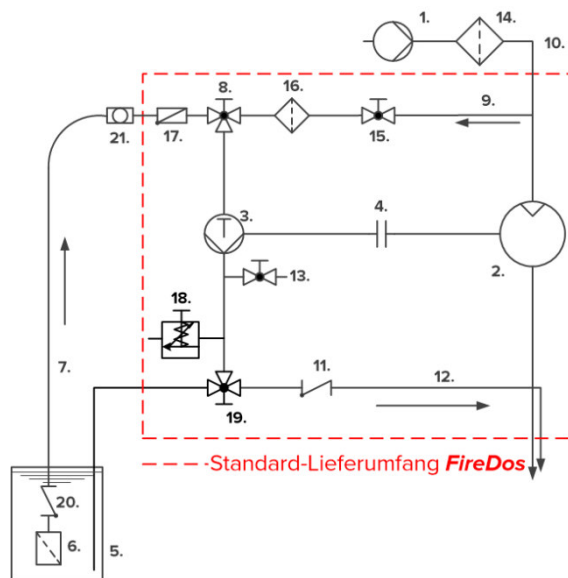
3. WERKSTOFFE.

	Süßwasserausführung	Meerwasserausführung
Wassermotor	Aluminiumguss G-AlSi7Mg HC-beschichtet, AlMgSi1 eloxiert ¹ , Edelstahl V2A, POM, PVDF, NBR, FPM	Bronzeguss CuSn10, Edelstahl V4A, Aluminium-Bronze, POM, PVDF, NBR, FPM
Zumischpumpe	Edelstahl V4A, POM, FPM, Keramik, Aluminium-Bronze	Edelstahl V4A, POM, FPM, Keramik, Aluminium-Bronze
Rohrleitung	Edelstahl V2A und V4A, PTFE, FPM, Messing vernickelt, Aluminium-Bronze	Edelstahl V4A, PTFE, FPM, Aluminium-Bronze

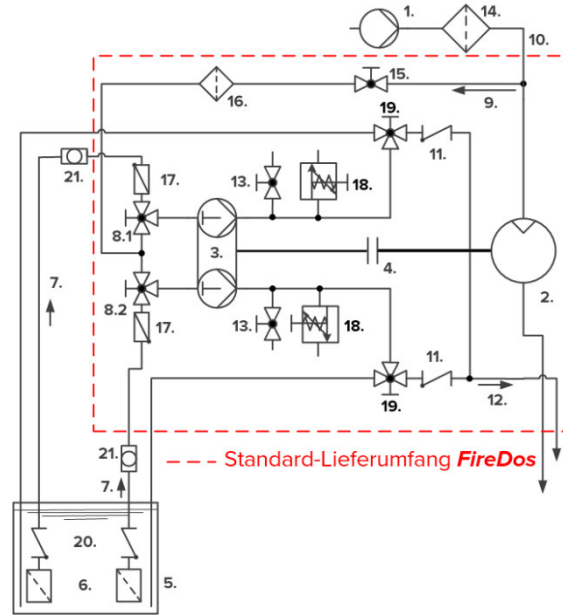
1) bei 3% + 3% Variante: Aluminium Bronze

■ 4. FLIESSSCHEMA MIT RÜCKFÜHRANSCHLUSS.

Zumischrate 0,5 % / 1 % oder 3 %



Zumischrate 3 % + 3 %

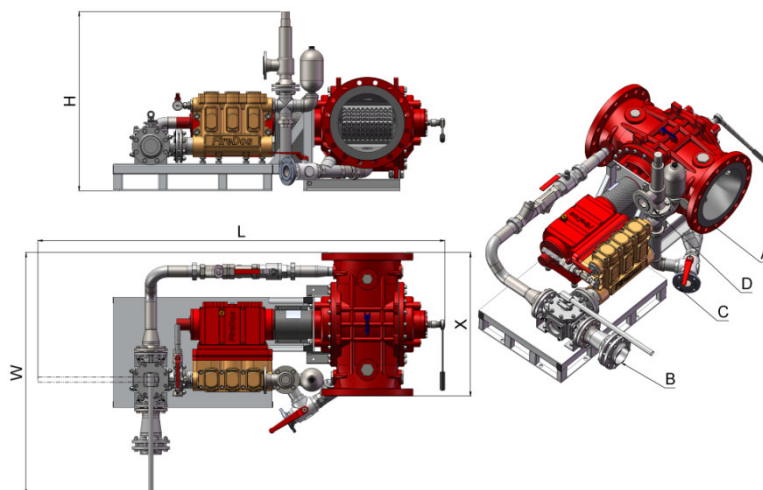


1. Löschwasserversorgung
2. Wassermotor
3. Zumischpumpe
4. Kupplung
5. Schaummittelvorrat
6. Fußfilter
7. Ansaugleitung
8. 3-Wege-Kugelhahn „Spülen/Ansaugen“
- 8.1 „Spülen/Ansaugen“ Pumpenkopf I
- 8.2 „Spülen/Ansaugen“ Pumpenkopf II
9. Spülleitung
10. Löschwasserleitung

11. Rückschlagventil Zumischleitung
12. Druck-/Zumischleitung
13. Entlüftungsventil
14. Filter der Löschwasserleitung
15. Absperrung der Spülleitung
16. Filter der Spülleitung
17. Rückschlagklappe Ansaugleitung
18. Druckbegrenzungsventil
19. 3-Wege-Kugelhahn „Rückführen/Zumischen“
20. Fußventil*
21. Entlüftung/Befüllung Ansaugleitung*

*) Nur bei nicht-stetigem Verlauf der Ansaugleitung notwendig

5. BEISPIELHAFTE ABBILDUNG / ABMESSUNGEN.



Zumischrate	0,5 %	1 %	3 %	3 % + 3 %
Anschluss Wassermotor A	Wahlweise: Flansch gem. DIN 2633, DN350 PN16 Flansch gem. ANSI B16.5, 14"-150 lbs/in ² Flansch gem. JIS B2220 20K-350			
Anschluss Ansaugleitung B¹				
Pumpengeneration I	-	-	-	-
Pumpengeneration II	1½" IG BSP	2½" IG BSP	Flansch DN100	2x Flansch DN100
Anschluss Rückführleitung C	1" IG BSP	2" IG BSP	Flansch DN65	2x Flansch DN65
Anschluss Druckbegrenzungsventil D	¾" IG BSP	1" IG BSP	Flansch DN65	2x Flansch DN65
Länge L²	1704 mm	2004 mm	2854 mm	2689 mm
Höhe H²	750 mm	806 mm	1211 mm	1271 mm
Breite W²	950 mm	1116 mm	1597 mm	1932 mm
Einbaulänge in die Rohrleitung X	950 mm			

1) Gern beraten wir Sie, welche Pumpengeneration für Ihren Einsatzfall verwendet werden kann.

2) Weiteres Zubehör am Zumischsystem kann den Einbauraum vergrößern.

Bitte berücksichtigen Sie eine ausreichende Zugänglichkeit des Zumischsystems für Wartungsarbeiten.

6. HERSTELLER.

Alle Angaben sind näherungsweise und hängen von der exakten Ausführung / Ausstattung ab. Änderungen der technischen Daten behalten wir uns jederzeit vor.